



Istruzioni  
per l'uso

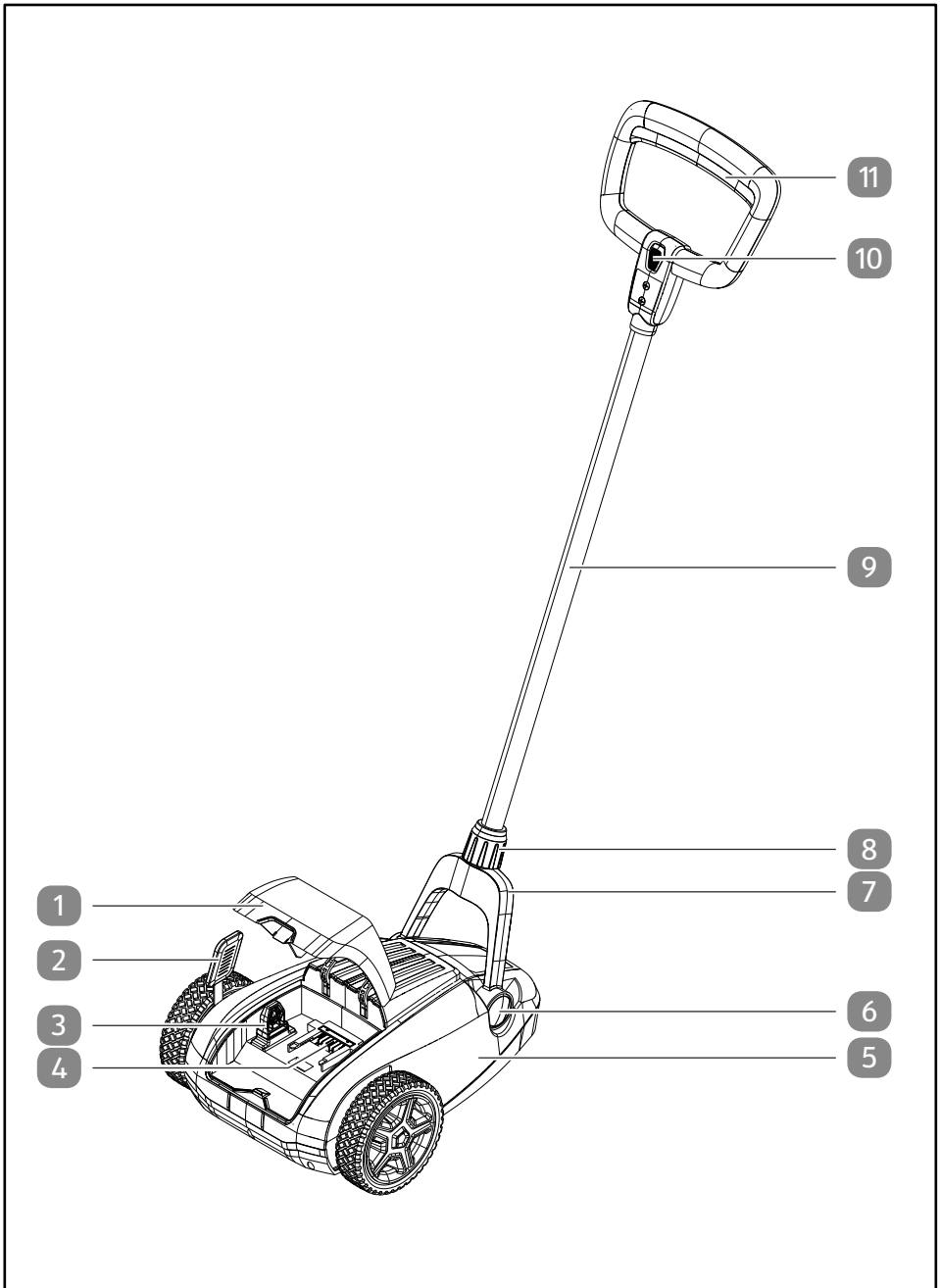
**FERREX<sup>®</sup>**

# TOSAERBA A UNA MANO A BATTERIA



Istruzioni per l'uso originali

# Panoramica prodotto



## **Dotazione/Parti del dispositivo**

- 1 Coperchio
- 2 Leva regolazione taglio
- 3 Chiave di sicurezza
- 4 Supporto batteria
- 5 Tagliaerba
- 6 Sblocco stegola
- 7 Alloggiamento stegola
- 8 Boccola
- 9 Stegola
- 10 Pulsante di accensione
- 11 Maniglione di sicurezza

# Sommario

<b>Panoramica prodotto</b> .....	<b>2</b>
<b>Dotazione/Parti del dispositivo</b> .....	<b>3</b>
<b>Informazioni generali</b> .....	<b>5</b>
Spiegazione dei simboli.....	5
<b>Sicurezza</b> .....	<b>6</b>
Uso previsto.....	6
Avvertenze di sicurezza.....	7
Avvisi per l'utilizzo sicuro.....	10
Regole per il funzionamento.....	11
<b>Prima messa in servizio</b> .....	<b>11</b>
Controllo del dispositivo e della fornitura.....	11
Montaggio della stegola.....	12
<b>Utilizzo</b> .....	<b>12</b>
Avvisi relativi al taglio dell'erba.....	12
Regolazione posizione stegola.....	12
Regolazione altezza di taglio.....	13
Inserimento e sostituzione del pacco batterie.....	13
Preparazione.....	14
Accensione e spegnimento motore.....	14
<b>Pulizia</b> .....	<b>15</b>
Pulizia e controllo dopo ogni uso.....	16
<b>Manutenzione</b> .....	<b>16</b>
<b>Stoccaggio</b> .....	<b>17</b>
Avvisi per il trasporto.....	17
<b>Ricerca anomalie</b> .....	<b>18</b>
<b>Dati tecnici</b> .....	<b>19</b>
<b>Pezzi di ricambio</b> .....	<b>21</b>
<b>Smaltimento</b> .....	<b>21</b>
<b>Dichiarazione di conformità</b> .....	<b>22</b>

# Informazioni generali

## Leggere e conservare le istruzioni per l'uso



Queste istruzioni per l'uso fanno parte del tosaerba a una mano a batteria (di seguito il "Dispositivo"). Esse contengono importanti informazioni sulla messa in funzione e sull'uso.

Prima di usare l'apparecchio, leggere attentamente le istruzioni per l'uso, in particolare le avvertenze di sicurezza. La mancata osservanza delle istruzioni per l'uso può provocare gravi lesioni o danni all'apparecchio.

Le istruzioni per l'uso si basano sulle norme e i regolamenti in vigore nell'Unione Europea. Osservare all'estero anche le direttive e la legislazione del rispettivo paese.

Conservare le istruzioni per l'uso per ulteriore consultazione. In caso di cessione a terzi dell'apparecchio, devono essere obbligatoriamente fornite anche le presenti istruzioni per l'uso.

## Spiegazione dei simboli

Osservare i seguenti simboli riportati nelle istruzioni per l'uso e che sono riprodotti sul dispositivo e sulla confezione.



Questo simbolo fornisce utili informazioni aggiuntive sul montaggio o sull'utilizzo.



Dichiarazione di conformità (vedi capitolo "Dichiarazione di conformità"): I prodotti identificati con questo simbolo soddisfano tutte le norme comunitarie applicabili nello Spazio economico europeo.



Leggere le istruzioni per l'uso



Mantenere la distanza

## Informazioni generali

---



Attenzione - Lama tagliente affilata - Estrarre la chiave di sicurezza prima di eseguire la manutenzione o quando il dispositivo viene lasciato incustodito



Attenzione! Lama tagliente affilata. La lama tagliente continua a girare anche dopo lo spegnimento del motore. Aspettare fino a quando tutti i componenti in movimento non si saranno fermati.



Non esporre l'apparecchio alla pioggia, non utilizzarla nell'ambiente bagnato o umido.



Larghezza taglio del dispositivo.



Il simbolo indica il livello di potenza sonora massimo  $L_{WA}$ .

**IPX1**

Il dispositivo è protetto contro le gocce d'acqua.

## Sicurezza

### Uso previsto

Il dispositivo è stato concepito esclusivamente per tagliare superfici erbose private. Il prato deve essere asciutto e piano. Campi fioriti, prati selvatici e prati fortemente incolti con erba alta (ad es. cardi) non possono essere considerati prati d'erba.

È destinato esclusivamente all'uso privato e non in ambito professionale. Usare l'apparecchio solo nelle modalità descritte nelle presenti istruzioni per l'uso. Ogni altro tipo di utilizzo è da considerarsi come non conforme e può provocare danni materiali o lesioni. L'apparecchio non è un giocattolo.

Il fabbricante o il commerciante declina qualsiasi responsabilità per danni derivanti dall'uso errato o non conforme.

Le seguenti parole segnale sono utilizzate in queste istruzioni per l'uso.

**⚠ AVVERTIMENTO!**

Questo simbolo/parola di segnalazione descrive un pericolo di media entità che, se non viene evitato, può provocare gravi lesioni o morte.

**⚠ ATTENZIONE!**

Questo simbolo/parola di segnalazione descrive un pericolo di bassa entità che, se non viene evitato, può provocare lievi lesioni.

**AVVISO!**

Questa parola di segnalazione mette in guardia da possibili danni materiali.

**Avvertenze di sicurezza****Avvertenze di sicurezza generali per gli elettroutensili****⚠ AVVERTIMENTO!**

**Osservare tutte le avvertenze di sicurezza, le immagini e i dati tecnici forniti con questo elettroutensile.** La mancata osservanza delle istruzioni riportate di seguito può causare scosse elettriche, incendi e/o gravi lesioni.

**Conservare tutte le avvertenze di sicurezza e le istruzioni per l'uso per utilizzarle in futuro.**

Il termine "elettroutensile" utilizzato nelle avvertenze di sicurezza si riferisce agli utensili elettrici alimentati da rete (con cavo di alimentazione) o a batteria (senza cavo di alimentazione).

**Sicurezza sul luogo di lavoro**

- Controllare la superficie del prato e rimuovere corpi estranei quali pietre, giocattoli, bastoni e fili.
- Utilizzare il dispositivo solo in condizioni di visibilità e illuminazioni buone.
- Non utilizzare mai il dispositivo in caso di pericolo di fulmini.

**Sicurezza di persone**

- Mantenere persone terze a debita distanza dall'area di pericolo.

**Uso e gestione del dispositivo**

- Verificare che tutti i blocchi di avviamento e l'interruttore funzionino correttamente. Controllare regolarmente questi componenti.
- I sistemi e i dispositivi di sicurezza non possono essere modificati né disattivati.
- Non utilizzare mai il dispositivo lungo pendii e nelle immediate vicinanze di scariche, fossati o argini.

**Manutenzione**

- Eseguire le riparazioni e le sostituzioni solo a motore spento.

- Mantenere il dispositivo sempre in perfetta efficienza. Eseguire la manutenzione periodica del dispositivo e sostituire tempestivamente i pezzi danneggiati.
- È vietato modificare o manomettere tutte le impostazioni relative alla regolazione della velocità.

### **Avvertenze di sicurezza per i dispositivi a batteria**

- **Caricare le batterie solo con i caricabatterie raccomandati dal produttore.** *Un caricabatterie adatto ad un particolare tipo di batteria può provocare un incendio se utilizzato con altre batterie.*
- **Tenere la batteria inutilizzata lontano da graffette, monete, chiavi, chiodi, viti o altri piccoli oggetti metallici che potrebbero causare il ponticellamento dei contatti.** *Un cortocircuito tra i contatti della batteria può provocare ustioni o incendi.*
- **In caso di utilizzo errato, il liquido può fuoriuscire dalla batteria. Evitare di toccarlo. In caso di contatto accidentale, sciacquare con acqua. Se il liquido viene a contatto con gli occhi, consultare un medico.** *La fuoriuscita del liquido della batteria può causare irritazioni cutanee o ustioni.*
- **Non utilizzare batterie danneggiate o modificate.** *Batterie danneggiate o modificate possono comportarsi in modo imprevedibile e causare incendi, esplosioni o lesioni.*
- **Non esporre una batteria al fuoco o a temperature eccessive.** *Un incendio o temperature superiori a 130 °C possono causare un'esplosione.*
- **Seguire tutte le istruzioni di ricarica, e non caricare mai la batteria o il dispositivo a batteria al di fuori del campo di temperatura specificato nelle istruzioni per l'uso.** *Una carica eseguita in modo scorretto o al di fuori del campo di temperatura consentito, può danneggiare irrimediabilmente la batteria e aumentare il pericolo d'incendio.*
- **Non sottoporre mai a manutenzione le batterie danneggiate.** *La manutenzione delle batterie deve essere eseguita solo dal produttore o da un centro di assistenza autorizzato.*



**Sicurezza di persone****⚠ AVVERTIMENTO!****Pericolo di lesioni per persone con limitate capacità cognitive o con poca esperienza o conoscenza!**

L'uso scorretto del dispositivo può causare lesioni gravi o danni al dispositivo stesso.

- Durante l'uso, il dispositivo non deve essere lasciato mai senza adeguata sorveglianza.
- Permettere ad altre persone di utilizzare il dispositivo dopo che essi abbiano letto attentamente le istruzioni, le abbiano capite bene e abbiano compreso l'impiego corretto e quindi i possibili pericoli collegati.
- Non lasciare mai che i bambini, le persone con capacità psichiche limitate, le persone con scarsa esperienza o competenza, o le persone che non conoscono le istruzioni per l'uso, utilizzino il dispositivo.
- I regolamenti locali definiscono in alcuni casi l'età minima dell'utente.

**⚠ ATTENZIONE!****Pericolo di lesioni!**

L'uso non conforme del dispositivo può causare lesioni.

- La lama è affilata. Indossare sempre i guanti protettivi e fare molta attenzione durante gli interventi nella sezione delle lame.
- Non mettere mai le mani sotto al dispositivo.
- Non mettere in funzione il dispositivo se nelle sue immediate vicinanze sono presenti persone o animali.
- Non mettere mai in funzione il dispositivo se non siete perfettamente coscienti (ad es. sotto gli influssi di droghe, alcol, farmaci o se siete molto stanchi).

- Indossare calzature robuste, pantaloni lunghi e una cuffia protettiva.
- Evitare di utilizzare il dispositivo sull'erba bagnata, perché scivolando si potrebbe perderne il controllo.
- È vietato utilizzare il tagliaerba su superfici con pendenza superiore a 20°, perché scivolando si perderebbe il controllo del dispositivo.
- Prima di rimuovere blocchi o intasamenti, e prima di eseguire altri interventi, aspettare che la lama del dispositivo si sia fermata completamente.

**⚠ AVVERTIMENTO!**

**Pericolo di lesioni!**

Pericolo di lesioni in caso di maneggevolezza non conforme.

- Non utilizzare il dispositivo per il taglio di siepi, cespugli, arbusti e perenne.
- È vietato utilizzare il dispositivo per sminuzzare rami di diverse dimensioni.
- Non utilizzare il dispositivo per livellare le irregolarità del terreno.

**Avvisi per l'utilizzo sicuro**

Spegnere il motore ed estrarre la chiave di sicurezza. Assicurarsi che tutti i componenti in movimento siano completamente fermi.

- sempre quando il tagliaerba viene lasciato incustodito;
- prima di rimuovere blocchi o intasamenti dal canale di espulsione;
- prima di procedere alla verifica, alla pulizia o all'esecuzione di altri interventi che riguardano il tagliaerba;
- quando è stato colpito un corpo estraneo. Prima di avviare e utilizzare nuovamente il tagliaerba, identificare i danni ed eseguire tutte le riparazioni necessarie.

Se il tagliaerba inizia a vibrare in modo anomalo, fermarsi subito ed eseguire immediatamente un controllo.

- cercare eventuali danni;
- eseguire tutte le riparazioni necessarie dei pezzi danneggiati;
- assicurarsi che dadi, bulloni e viti siano stati serrati correttamente.

## **Regole per il funzionamento**

Osservare le seguenti regole durante l'utilizzo del tagliaerba e i lavori su questo.

- Le impostazioni e l'eliminazione dei problemi possono essere eseguite principalmente a dispositivo spento. Assicurarsi che il dispositivo non possa mettersi in funzione.
- Sollevare il dispositivo solo dall'impugnatura e dalla stegola. Non sollevare mai il dispositivo dalla parte inferiore.
- Prima di toccare il dispositivo, lasciare che la lama finisca di girare.
- Non mettere mai le mani sotto al portello di espulsione o nel canale di espulsione.
- In caso di rumori o vibrazioni anomali, spegnere immediatamente il motore. Verificare ed eliminare la causa del guasto prima di continuare a tagliare il prato.
- Non mettere mai in funzione un dispositivo danneggiato. Far riparare la lama o il dispositivo dal servizio assistenza clienti o da un'officina specializzata.
- Avanzare lentamente con il tagliaerba in direzione trasversale rispetto a una pendenza.

## **Prima messa in servizio**

### **Controllo del dispositivo e della fornitura**

**⚠ AVVERTIMENTO!**

### **Pericolo di soffocamento!**

I bambini potrebbero rimanere intrappolati o soffocare giocando con la pellicola di imballaggio.

- Non consentire ai bambini di giocare con la pellicola di imballaggio.

## AVVISO!

### Pericolo di danneggiamento!

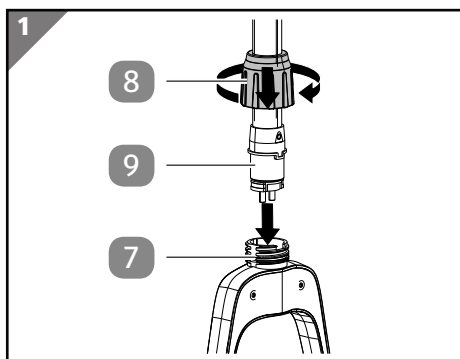
Aprire l'imballaggio con coltelli affilati o altri oggetti appuntiti in modo disattento può provocare danni all'apparecchio.

- Prestare attenzione all'apertura.
- 1. Sollevare il dispositivo dalla confezione con entrambe le mani.
- 2. Controllare che la fornitura sia completa (vedere il capitolo Componenti in dotazione/parti del dispositivo).
- 3. Assicurarci che il dispositivo e i singoli componenti non presentino alcun tipo di danno. Non utilizzare il dispositivo se è danneggiato e rivolgersi al produttore utilizzando l'indirizzo del servizio assistenza riportato sulla garanzia.

### Montaggio della stegola

1. Inserire completamente la stegola **9** nell'alloggiamento stegola **7**.  
La punta della stegola deve essere inserita nell'alloggiamento stegola.
2. Avvitare saldamente la boccola **8**.

*La stegola è montata.*



## Utilizzo

### Avvisi relativi al taglio dell'erba

I seguenti avvisi servono per utilizzare il dispositivo in modo efficiente e sicuro. L'utilizzo improprio del dispositivo può causarne il danneggiamento.

- Ispezionare la superficie e rimuovere tutti i corpi estranei, quali pietre, giocattoli, bastoni, fili, cumuli di zolle di terra (talpe).
- Avanzare lentamente e, se possibile, utilizzare l'intera larghezza taglio. Grazie all'elevata velocità di rotazione delle lame, il taglio è netto. Un carico di taglio elevato riduce la velocità di rotazione della lama.

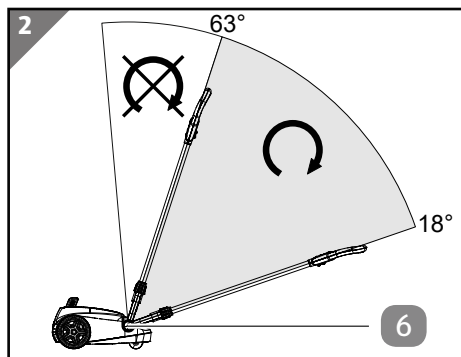
### Regolazione posizione stegola

La stegola può essere regolata in modo da avere un'altezza di lavoro confortevole. Prima di utilizzare il dispositivo, regolare l'altezza della stegola in base alle proprie

esigenze personali. Il dispositivo può essere utilizzato nell'ambito di un campo di sicurezza compreso tra 18 e 63°.

1. Premere lo sblocco della stegola **6**.
2. Regolare la stegola **9** in base all'altezza desiderata.
3. Verificare che la stegola sia fissata correttamente all'altezza desiderata.

*La posizione stegola è regolata.*

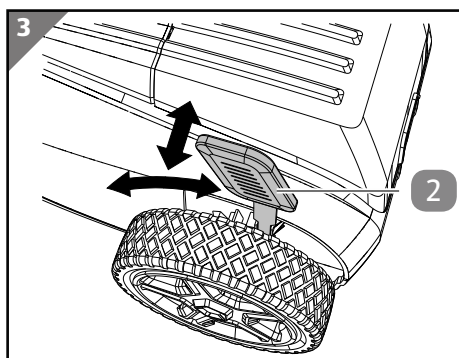


## Regolazione altezza di taglio

Sono disponibili 3 altezze di taglio tra 25 e 48 mm.

1. Tenere fermo il dispositivo dall'alloggiamento stegola **7**.
2. Estrarre la leva di regolazione taglio **2** dal suo aggancio.
3. Spostare la leva di regolazione taglio **2** nella posizione desiderata. Questa operazione fa sollevare o abbassare il dispositivo.
4. Riposizionare la leva di regolazione taglio **2** nel suo aggancio.

*L'altezza di taglio è regolata.*



## Inserimento e sostituzione del pacco batterie

La batteria del dispositivo è una batteria Sistema e deve essere acquistata separatamente. Leggere le istruzioni per l'uso della batteria prima di utilizzarla.

**⚠ ATTENZIONE!**

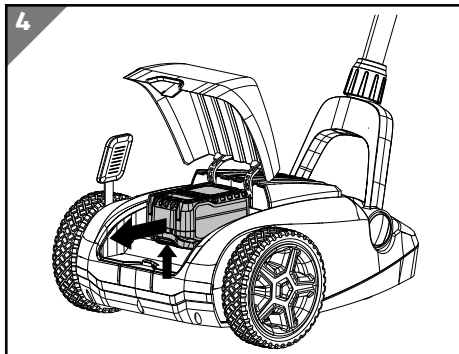
## Pericolo d'incendio e di esplosione in caso di inversione della polarità o cortocircuito

- Utilizzare esclusivamente batterie ricaricabili idonee (vedere il capitolo Dati tecnici) approvate dal produttore.
- Utilizzare esclusivamente batterie integre.

## Estrazione della batteria

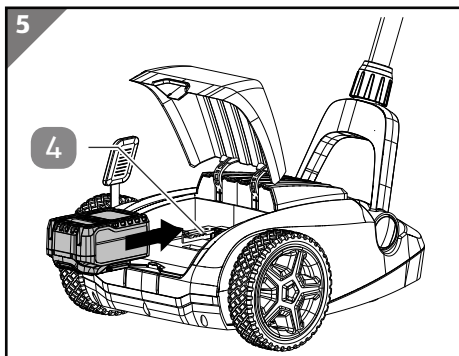
1. Estrarre la chiave di sicurezza **3**.
2. Tenere premuto il tasto di rilascio batteria.
3. Estrarre la batteria dal supporto batteria **4**.

Se la batteria non si estrae facilmente, significa che il tasto di rilascio batteria non è stato premuto correttamente. Premere più a fondo il tasto di rilascio batteria.



## Inserimento della batteria

1. Per sostituire la batteria, inserire questa nel supporto batteria **4**.  
*Quando la batteria è inserita correttamente si sentirà un "clic".*
2. Controllare il corretto posizionamento della batteria.



## Preparazione

Utilizzare una batteria compatibile e preferibilmente carica.

1. Prima di attivare l'alimentazione verificare il dispositivo e la lama.
2. Regolare l'altezza di taglio desiderata prima di attivare l'alimentazione.
3. Verificare la posizione stegola e, se necessario, regolarla in modo da lavorare in modo confortevole.
4. Aprire il coperchio **1**.
5. Inserire una batteria carica.
6. Inserire la chiave di sicurezza **3**.

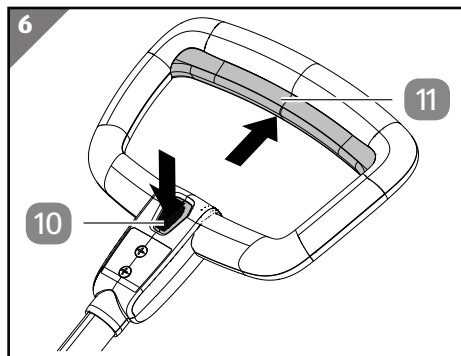
*Il dispositivo è pronto per l'uso.*

## Accensione e spegnimento motore

Il motore viene acceso per mezzo di un interruttore di sicurezza. Il motore si spegne rilasciando il maniglione di sicurezza. Accendere il motore solo quando il tagliaerba si trova sul prato.

1. Posizionare il dispositivo sul prato.
2. Premere e mantenere premuto il pulsante di accensione **10**.
3. Premere e mantenere premuto il maniglione di sicurezza **11**.  
*Il motore si accende.*
4. Rilasciare il pulsante di accensione e mantenere premuto il maniglione di sicurezza per tenere acceso il motore.

*Per spegnere il motore rilasciare il maniglione di sicurezza. Lasciare che la lama continui a girare fino a fermarsi prima di operare sul dispositivo.*



## Pulizia

### ⚠ AVVERTIMENTO!

#### **Pericolo di scossa elettrica!**

La presenza di umidità nel dispositivo può causare un cortocircuito o una scossa elettrica.

- Prima di eseguire la pulizia, estrarre la batteria.
- Evitare sempre che l'acqua o altri liquidi si infiltrino nel dispositivo.
- Non spruzzare mai dell'acqua sul dispositivo.

### **AVVISO!**

La pulizia inadeguata può causare il danneggiamento del dispositivo.

- Non utilizzare detersivi aggressivi né spazzole con setole metalliche o di nylon né pulire con oggetti taglienti o metallici, come ad esempio coltelli, spatole dure e simili, per non danneggiare le superfici.

- Rimuovere subito l'erba tagliata umida. I residui di erba tagliata umida potrebbero solidificarsi e causare formazioni di muffa nel dispositivo.

### **Pulizia e controllo dopo ogni uso**



La pulizia e i controlli regolari sono importanti per mantenere il dispositivo sempre in perfetta efficienza.

1. Spegnere il motore e aspettare che la lama si fermi.
2. Estrarre la chiave di sicurezza **3**.
3. Estrarre la batteria.
4. Rimuovere i resti di erba tagliata dal dispositivo con una scopa.
5. Ribaltare il dispositivo sul fianco e rimuovere i residui di erba tagliata dal vano lame utilizzando una scopa o una spazzola.
6. Verificare che la lama non presenti danni o tracce di usura.  
Se la lama è danneggiata o usurata, non rimettere in funzione il dispositivo! La lama deve essere affilata o sostituita da un'officina specializzata (per il tipo di lama, fare riferimento ai "Dati tecnici").
7. Rimettere in posizione il dispositivo.

*Il dispositivo è pronto per essere riposto.*

## **Manutenzione**

Esclusi gli interventi elencati nel capitolo "Pulizia e controllo dopo ogni uso", il dispositivo non ha normalmente bisogno di alcuna manutenzione. Non è necessario regolare o lubrificare i componenti.

Inoltre, una volta l'anno eseguire i seguenti controlli:

- Scorrevolezza delle ruote.
- Funzione e scorrevolezza della regolazione altezza di taglio **2**.
- Danni al dispositivo, ad es. parti rotte del corpo.

Rilevare le avarie e contattare l'assistenza clienti o un'officina specializzata. Non rimettere in funzione un dispositivo che presenta delle avarie.



# Stoccaggio

## AVVISO!

La conservazione errata del prodotto potrebbe causare il suo danneggiamento.

- Prima di riporlo, lasciare asciugare completamente il dispositivo. L'umidità residua e i resti di prato tagliato possono causare la formazione di muffe nel dispositivo.

Per riporre il dispositivo, mettere la stegola in posizione verticale (> 72°). Per ridurre l'ingombro nel ripostiglio o durante il trasporto è possibile smontare la stegola.

### Smontaggio della stegola

1. Allentare la boccola **8** dell'alloggiamento stegola **7**.
2. Estrarre la stegola **9** dall'alloggiamento stegola **7**.

*Il dispositivo è pronto per essere riposto.*

### Condizioni di conservazione

- Prima di riporre il dispositivo, estrarre la batteria.
- Pulire accuratamente il dispositivo (vedere capitolo "Pulizia").
- Conservare il dispositivo in un locale pulito, asciutto, non esposto al gelo e inaccessibile ai bambini.
- Conservare il dispositivo lontano dai raggi solari o da fonti di calore.
- Conservare i componenti e gli accessori sempre insieme al dispositivo.
- Conservare il dispositivo e gli accessori a una temperatura compresa tra +5°C e +20°C.

### Avvisi per il trasporto

#### Trasporto in posizione normale

- Trasportare il dispositivo solo in posizione normale, evitare la posizione di trasporto inclinata.

#### Sicurezza del carico durante il trasporto

- Se si trasporta il dispositivo in un veicolo, questo deve essere fissato in base alle norme in vigore (Sicurezza del carico).

## Ricerca anomalie

<b>Problema</b>	<b>Possibile causa</b>	<b>Soluzione del problema</b>
Il motore non funziona	È scattato il salvamotore a causa del surriscaldamento del motore.	Aspettare che il dispositivo si raffreddi per 15-20 minuti.
	La batteria è scarica.	Caricare la batteria.
	La chiave di sicurezza non è inserita.	Inserire la chiave di sicurezza.
	La posizione stegola è al di fuori del campo di sicurezza.	Riportare la posizione stegola all'interno del campo di sicurezza.
Funzionamento irregolare Il dispositivo genera rumori insoliti Bassa potenza	L'altezza di taglio è troppo bassa.	Regolare l'altezza di taglio 2 posizioni più in alto.
	Vano lame intasato.	Rimuovere l'erba tagliata dal vano lame.
	Lama bloccata da corpo estraneo.	Verificare la presenza di corpi estranei nel vano lame e rimuoverli se necessario.
	Lama non affilata o guasta.	Verificare la lama e, se necessario, farla affilare o sostituire da un'officina specializzata.

Se l'anomalia dovesse persistere, contattare il servizio clienti indicato nell'ultima pagina.

## Dati tecnici

### Dati tecnici

Modello	FS-ARM 2021
Codice articolo	805736
Velocità lama	6000 min <sup>-1</sup>
Larghezza taglio	21 cm
Tensione	20 V ===
Regolazione dell'altezza	25-48 mm / 3 posizioni
Peso (senza batteria)	4,7 kg
Livello di potenza sonora misurato $L_{WA}$	83,2 dB (A); K=1,2 dB (A)
Livello di potenza sonora garantito $L_{WA,g}$	86 dB (A)
Livello di pressione sonora $L_{pA}$	66 db (A); K=3,0 dB (A)
Vibrazioni $a_n$	1,941 m/s <sup>2</sup> ; K=1,5 m/s <sup>2</sup>

### Informazioni sulla batteria e sul caricabatterie (non contenuti nella fornitura)

**Utilizzare il prodotto solo in combinazione con batterie e caricabatterie Activ Energy® con le seguenti specifiche:**

#### Adatto per Activ Energy®

<b>Tipo di batteria:</b>	20 V === 36 Wh/ Li-Ion
<b>Modelli:</b>	AEB 20-2.0I / AEB 20-2.0N XYZ561
<b>Tempo di carica:</b>	20 V === / 36 Wh = ca. 45 min.
<b>Tipo di batteria:</b>	20/40 V === 90 Wh/ Li-Ion
<b>Modelli:</b>	AEB 2040-2.5I / AEB 2040-2.5N XYZ562
<b>Tempo di carica:</b>	20 V ===(×2)/ 90 Wh = ca. 95 min.
<b>Tipo di caricabatterie:</b>	21 V ===/ 4,0 A
<b>Modelli:</b>	AEC 20-4.0Ia / AEC 20-4.0Na XYZ563

Osservare le specifiche tecniche della batteria e del caricabatterie.

### **Valore di vibrazione totale**

Il valore di vibrazione totale dichiarato e i valori di emissione sonora dichiarati sono stati misurati secondo una procedura di prova standardizzata (EN 60335-2-77) e possono essere utilizzati per confrontare un elettro utensile con un altro. Possono anche essere utilizzati per una valutazione preliminare del carico.

**⚠ Avvertimento**

Le vibrazioni e le emissioni di rumore durante l'uso effettivo dell'elettro utensile possono differire dai valori indicati a seconda del modo in cui viene utilizzato l'elettro utensile e, in particolare, a seconda del tipo di terreno da lavorare.

È necessario stabilire misure di sicurezza per proteggere l'operatore sulla base di una stima del carico vibrazionale in condizioni reali di utilizzo (tenendo conto di tutte le parti del ciclo operativo, come i periodi in cui l'utensile elettrico è spento e i periodi in cui è acceso ma senza carico).

Cercare di mantenere al minimo l'esposizione alle vibrazioni e al rumore. Gli esempi di misure per ridurre le vibrazioni includono l'uso di guanti durante l'uso dell'utensile, la limitazione del tempo di lavoro e l'uso di accessori in buone condizioni.

## Pezzi di ricambio

Rivolgersi alla nostra assistenza per richiedere accessori o pezzi di ricambio.

Per i lavori da svolgere con il dispositivo non utilizzare mai componenti aggiuntivi diversi da quelli consigliati dalla nostra azienda. In caso contrario, l'utente o le persone che si trovano nelle immediate vicinanze potrebbero subire lesioni e il dispositivo potrebbe danneggiarsi.

Per la richiesta dei pezzi di ricambio, comunicare sempre i seguenti dati:

- Tipo di dispositivo
- Codice articolo del dispositivo
- Lama, n. art.: 77010799

## Smaltimento

### Smaltimento dell'imballaggio



Smaltire l'imballaggio differenziandolo. Conferire il cartone e la scatola alla raccolta di carta e la pellicola al recupero dei materiali riciclabili.

### Smaltimento dell'apparecchio usato

Applicabile nell'Unione Europea e in altri paesi europei con sistemi di raccolta differenziata.



#### **È vietato smaltire i dispositivi usati con i rifiuti domestici!**

Quando il dispositivo non viene più utilizzato, il consumatore è tenuto **per legge a smaltire il dispositivo usato separatamente dai rifiuti domestici**, ad es. portandolo nella piattaforma ecologica del proprio comune/quartiere. In questo modo viene garantito che i dispositivi

usati vengano smaltiti correttamente e che ciò non abbia alcun impatto negativo sull'ambiente. Per questo motivo, gli elettrodomestici sono contrassegnati con il simbolo riportato sopra.



#### **Batterie e batterie ricaricabili non vanno smaltite nei rifiuti domestici!**

In qualità di consumatore è obbligatorio per legge smaltire tutte le batterie o batterie ricaricabili, indipendentemente dal fatto che contengano sostanze dannose\* presso un centro di raccolta del proprio comune/quartiere in modo che possano essere smaltite in tempo reale.

\* contrassegnate da: Cd = cadmio, Hg = mercurio, Pb = piombo, Li = litio

# Dichiarazione di conformità CE

**MOGATEC Moderne Gartentechnik GmbH, Im Grund 14 , 09430 Drebach, GERMANIA**, dichiara sotto la propria responsabilità che il prodotto **Ferrex Tosaerba a una mano a batteria FS-ARM 2021**, a cui fa riferimento la presente dichiarazione è conforme ai requisiti di sicurezza e salute previsti dalle direttive CE

**2006/42/EG (direttiva macchine)**

**2014/30/EU (direttiva EMV)**

**2000/14/EG + 2005/88/EG (Direttiva sulla rumorosità)**

**2011/65/EU modificato da (EU) 2015/863 (direttiva RoHS)**

Le seguenti norme e/o specifiche tecniche sono state utilizzate per l'attuazione corretta dei requisiti di sicurezza e salute indicati nelle direttive CE:

**EN 60335-1: 2012 + A11: 2014 + A13: 2017 + A1: 2019 + A14: 2019 + A2: 2019;**

**EN 60335-2-77:2010;**

**EN 62233:2008;**

**EN 55014-1:2017 + A11: 2020;**

**EN 55014-2: 2015;**

**EN 50581:2012;**

**AfPS GS 2019:01 PAK**

Corpo notificato: 0865

ISET Srl Unipersonale

Via Donatori del Sangue, 9

46024-Moglia (MN)

Italy

Livello di potenza sonora misurato 83,2 dB (A)

Livello di potenza sonora garantito 86 dB (A)

Procedure di valutazione della conformità secondo 2000/14/CE modificata conformemente all'Allegato V della direttiva 2005/88/CE. Attaccamento VI.

L'anno di costruzione è stampato sulla targhetta e può essere determinato anche sulla base del numero di serie progressivo.

Münster, 2021-01-11



Matthias Fiedler

Senior Product Manager

Mogatec GmbH

Conservazione della documentazione tecnica:

Matthias Fiedler, MOGATEC Moderne Gartentechnik GmbH, Im Grund 14, 09430 Drebach, Germany



IT

**Produttore:**

MOGATEC Moderne Gartentechnik GmbH  
Im Grund 14  
09430 Drebach  
GERMANY

**ASSISTENZA POST-VENDITA**

805736



IT

**0039 141 477309**



**[www.aldi-service.it](http://www.aldi-service.it)  
[serviceikra@brumargp.it](mailto:serviceikra@brumargp.it)**

MODELLO:

FS-ARM 2021

05/2021

**3**

**ANNI DI  
GARANZIA**